

Vibration Roller

操作性が良く高効率。搭乗型振動ローラ 超低騒音型 新登場!

KV40CS

●コンバインド型



超低騒音型

国土交通省 新技術情報提供システム

NETIS
登録!!

登録番号 TH-120018-A

信頼の安全性能

- 欧州安全視界基準1×1をクリア
- 乗降りが楽なフロア高さ及びステップ
- デフロックの標準装備で、不整地での安全性を確保
- 前後進レバー中立時のみエンジン始動

先進の環境性能

- 第3次排出ガス規制をクリア

メンテナンス性の向上

- ボンネットは、本格、フルオープン
- 優れた耐久性のインペラー式散水ポンプを採用



KV40DS

●タンデム型



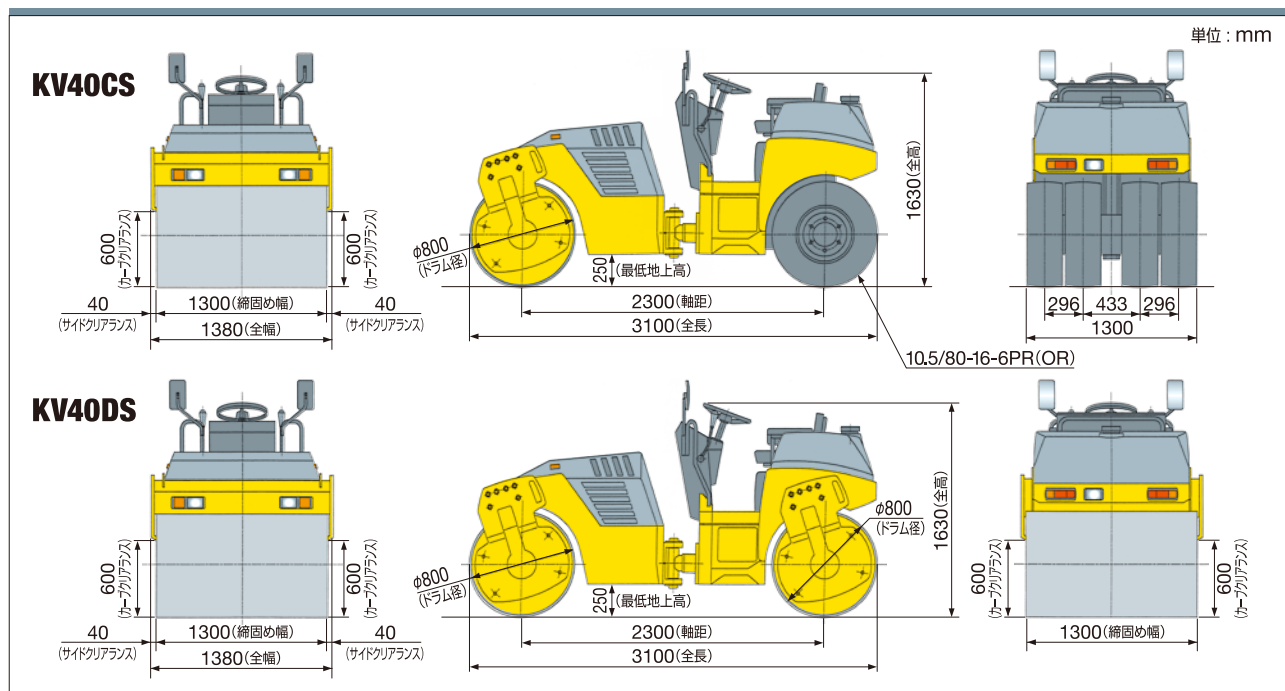
【特定特殊自動車排出ガスの規制等に関する法律】適合 (3次基準)



【国土交通省指定超低騒音型】

KANTO TEKKO CO., LTD

外形図



仕様

	KV40CS コンバインド型	KV40DS タンデム型
打刻様式	KVR40C	KVR40D
質量		
機械質量	kg 3,290	3,690
運転質量	kg 3,600	4,000
前輪	kg 2,000	
後輪	kg 1,600	2,000
走行性能		
走行速度	1速 km/h 0~9.0	0~7.5
(前後進等速)	2速 km/h 0~12.0	0~10.0
登坂能力	度 22	
最小回転半径	m 4.3	
エンジン		
名称	クボタD1703-EDM	
型式	立形水冷3気筒、渦流室式	
定格出力	kW/min ¹ (PS/rpm) 21.2/2,300 (28.8/2,300)	
総排気量	L 1.647	
転圧輪		
振動数	Hz (vpm) 55 (3,300)	55 (3,300)
起振力	kN (kg) 24.5 (2,500)	24.5 (2,500) × 2

	KV40CS コンバインド型	KV40DS タンデム型
動力伝達装置	静油圧変速 / 2段切換	
変速機	静油圧変速 / 2段切換	
逆転装置	可変容量形油圧ポンプの吐出方向変換による	
終減速機	ダイレクトドライブ	
制動装置	静油圧ブレーキ	
走行ブレーキ	静油圧ブレーキ	
駐車ブレーキ	機械式湿式多板式	
操向装置	アーティキュレート式	
形態	アーティキュレート式	
形式	油圧式	
その他		
散水装置	電動圧送式 (加圧噴霧)	
液剤噴霧装置	電動圧送式 (加圧噴霧)	—
燃料タンク	L 50	
散水タンク	L 310	
液剤タンク	L 10	—

- オプション: ●ハザードスイッチ ●散水タイマー
●吊りフック (コンバインド型・リアフレーム部)
●寒冷地仕様 ●バックセンサー

<http://www.kanto-tk.co.jp>

- 本機の仕様は性能向上のため、予告なく変更することがあります。
- ボディカラーおよび他のパーツは、撮影や印刷の関係で実際の色とは異なって見えることがあります。
- ご使用されるときは「取扱説明書」をよくお読みのうえ正しくお使い下さい。
- 故障や事故を防ぐため、車体の定期的な点検を必ず行ってください。
- 本機の運転には「ローラの運転に係わる特別教育」を必ず受講してください。

●お問い合わせは…

関東鉄工株式会社
KANTO TEKKO CO., LTD

本社 / 〒306-0101 茨城県古河市尾崎41-14
TEL: 0280-77-0081 FAX: 0280-77-0080