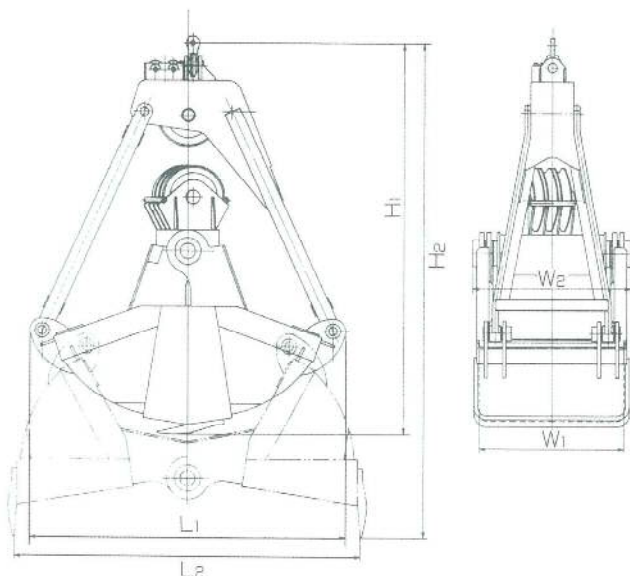


■クライムシェルバケット



ご照会について

バケットのご照会に際しては下記の事項についてご指示下さい。

1. 掴み容量又は重量。
2. 取扱い物の種類。
3. 取扱い物の比重・形状。
4. 巻上げロープの本数及び外径。
5. バケットの開き方向。
6. 使用クレーンの種類、能力、揚程。
7. 使用場所。

本仕様の他、お客様の使用目的に応じた製品及び特殊バケットの設計製作致します。

容量 M ³ P.L.C.	自重 TON	主 要 寸 法					
		L ₁	L ₂	H ₁	H ₂	W ₁	W ₂
0.3	0.8	1485	1635	1788	2260	600	670
0.4	1.1	1530	1670	2037	2487	670	747
0.5	1.4	1760	1940	2120	2680	760	845
0.6	1.6	1870	2070	2252	2815	810	902
0.8	2.1	2050	2250	2481	3180	940	1058
1.0	2.5	2210	2440	2567	3330	1000	1114
1.2	3.1	2360	2590	3007	3760	1100	1216
1.5	3.9	2550	2760	3115	3930	1150	1260
2.0	4.5	2800	3030	3420	4320	1270	1380
2.5	5.0	2980	3240	3650	4600	1360	1470

※本表は予告無しに変更する事があります。



株式会社 **光栄鉄工所**

本社・工場 〒781-0250 高知市瀬戸2丁目13番40号
TEL (088) 842-5111 (代)
FAX (088) 842-5828

◆代理店